

AC 208 TOUCH SCREEN TERMOSTAT (digitalni termostat sa LCD ekranom na dodir)



1.OPŠTE FUNKCIJE

AC208 je model prostornog senzorskog termostata za prostoriju, sa višestrukim, savremenim i kompjuterskim f-jama, koji određuje različite temperature između prostorija i podešava temperature koristeći precizni NTC senzor (za unutrašnje određivanje) da bi se podesilo grejanje i hlađenje. Na taj način, on održava prostoriju prijatnom i sa ustaljenom temperaturom. Može biti programirajući i neprogramirajući.

2.TEHNIČKI PODACI

Napajanje: 220/110/24 VAC optimalni +/-10%, 50/60Hz

Potrošnja: 1.5W

Tačnost: +/-1C

Vremenska greška: <1%

Punjenje struje: 1A (0.6A)

Raspon: 10-30C

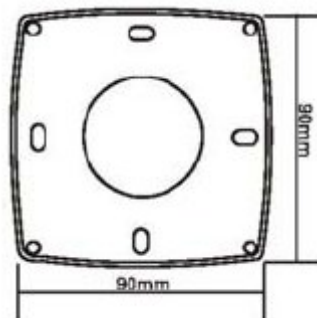
Spoljna potrošnja: 200W

3.DIMENZIJE

90x90x18mm

61x61x39mm

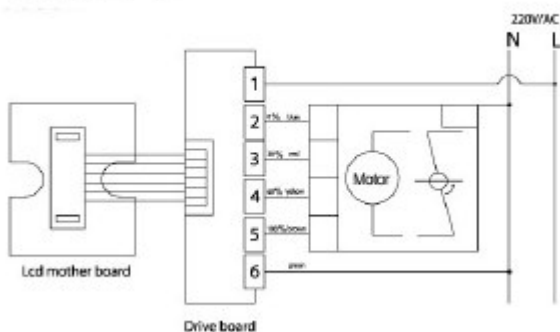
Višefunkcionalna dozna



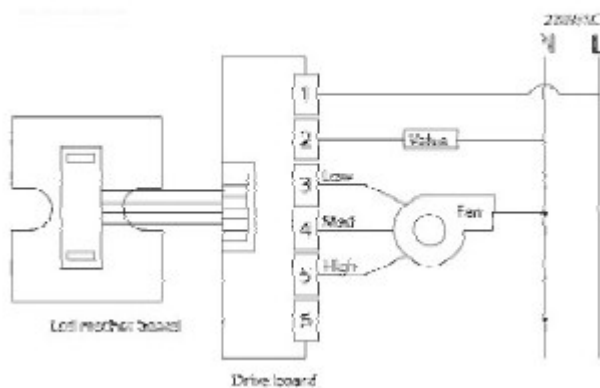
UPOZORENJE: Rizik od elek. šoka. Isključiti napajanje pre uspostavljanja elek.veze. Kontakt sa komponentama koje nose opasnu voltažu mogu prouzrokovati elek.šok, ozbiljne povrede ili smrt.

4. POVEZIVANJE

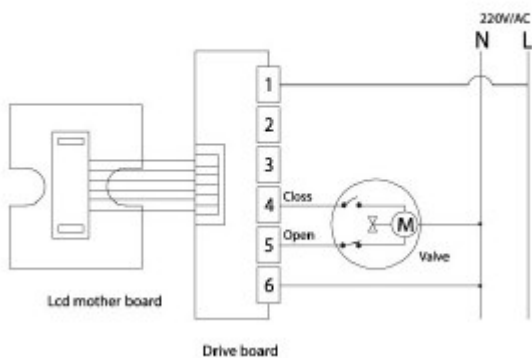
AC208-D



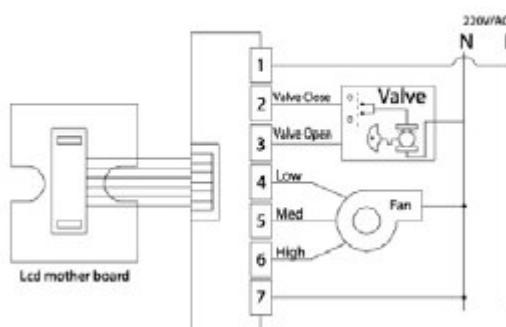
AC208-A



AC208-B



AC208-C



5. SIMBOLI



-Uključiti/isključiti



-Mod: uklj. 0.3 sec..grejanje/hladjenje/protok vazduha
-Sadržaj: pritisnuti 0.3 sec..spavanje/neprogramiran i programiran
priključak/vreme/postavljanje programa



-Brzina obrta: automatski,visok, srednji i nizak



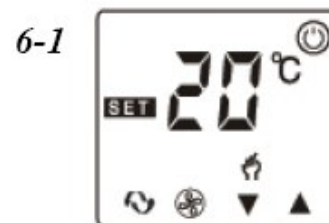
-Podešavanje temperature i moda (opcije)

6.SADRŽAJ I POSTAVLJANJE

Programiranje(izborno): obratite pažnju na
Neprogramiranje (ručno):

6-1. Temperaturno postavljanje

- a)kada je uključeno temperatura i struja ne mogu biti podešene
- b)može se postaviti direktno kroz (trougličić gore-dole)kada je na standby mod (LCD ekran pokazuje.....na vrhu desnog ugla)



6-2.Podešavanje brzine

Podešena brzina:automatski, visoko, srednje, nisko

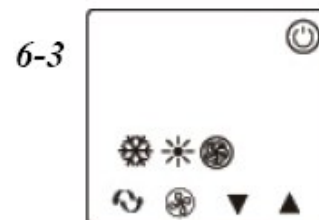
Pod automatskom ventilatorskom opcijom,termostat može podesiti ventilatorsku brzinu automatski poredjenjem drugačije temperature

izmedju sobe i početne tačke.



6-3.Grejanje/hlađenje/protok vazduha

Kada vazduh prolazi, ventil se zatvara i ventilator snabdeva vazduhom.



6-4.Podešavanje za spavanje

Pritisnuti dugme i za 3 sec. se uključuje za spavanje, kada se pojavi (mesec) pritisnuti strelicu na gore za potvrdu ili strelicu na dole za otkazivanje.



6-5.Programiran i neprogramiran priključak

Pritisnuti Funkcionalano polje i za 3 sec. se uključuje funkcija za neprogramirano podešavanje (ručno) . Kada zasvetluca, pritisnite strelicu na gore za potvrdu ili na dole za otkazivanje.



6-6.Programirano postavljanje (izborno, opcionalno)

Ispod se nalazi primer za 5+1+1 programsku operaciju. Koraci podešavanja za jednu nedelju su 18 (od 1 do 18, molimo pratite sledeća uputstva) Pritisnite polje "FUNKCIJA "a onda uradite sledeće: podešavanje sata-min.-nedelje, isto tako se vrši i isključivanje.

7.Uključivanje automatske operacije(izborno)

Dok je sistem u toku i iznenada se isključi, on će zapamtiti sve postojeće podatke i novim uključivanjem nastaviti da radi prema postojećim podacima. Vreme i spavanje takođe. Ove funkcije se najčešće primenjuju po hotelima itd.

8.Merenje sobne temperature

Što se tiče načina instalacije i vazdušne uslovljenosti, potrebno je da podesimo i izmerimo sobnu temperaturu (videti na termostatu) tako da ta temperatura može da bude ista sa pravom sobnom temperaturom koliko je to moguće.



Tokom isključenja pritisnite funkciju 3 sec.

▲ temperatura gore

▼ temperatura dole

Podesite temperaturu koju želite a onda potvrdite sa TURN ON

9. Funkcije daljinskog upravljača



Opcija-grejanje/hlađenje (vršenje promene)

UP-temperatura gore

DOWN-temperatura dole

FAN-brzina ventilatora

SLEEPING-podešavanje za spavanje

TIMING-vremensko podešavanje

SAVING-ušteda energije

SUPER-visoka i jaka brzina ventilatora

POWER-ukj./isklj.

AC 208 SERIJA SENZORSKIH SOBNIH TERMOSTATA

12-1. Koristite mali šrafciğer (305mm) stavite u LCD displej oko 4mm.



12-2. Okrenite šrafciğer polako bez pritiska i otvorite LCD



12-3. Molimo koristite dva šrafciğera (provodnika) da brže vratite LCD displej na zid ili kutiju.



12-4.LCD displej uređaj i uključujući uređaj su sada povezani (molimo vas da to pažljivo radite da ne bi došlo do oštećenja)



12-5.Poklopac LCD displej uređaja je povezan na zidu ili kutiji pod uglom od 30 stepeni.

12-6.Uključivanje uređaja bi trebalo biti povezano sa kablom električne instalacije po šemi. (pogledajte šemu u pasusu povezivanj)



VAŽNO: Molimo, obezbedite tehničku profesionalnost da biste instalirali ovaj uređaj shodno datim instrukcijama.

Traženje greške-

Molimo proverite ponovo da li je el. instalacija na L i N liniji postavljena ispravno i mod podešavanja takođe.

Normalni problemi: Nema odgovora dok je uređaj uključen

LCD greška

Normal displej bez signala

Daljinska kontrola je van kontrole

Temperature na displeju su netačne

Razlozi i rešenja: - Molimo vas proverite uključenje na liniji L i N, da li je ispravno postavljeno

- proverite da li dugme za uklj./isklj. radi

- za vreme instalacije, prvo se uključuje LCD a posle POWER drive

- linija između LCD-a i POWER je prekinuta

- molimo LCD zamenite sa POWER-om

- proverite baterije

- premestite daljinski upravljač

Molimo podesite temperature pritiskom na polja ekrana.